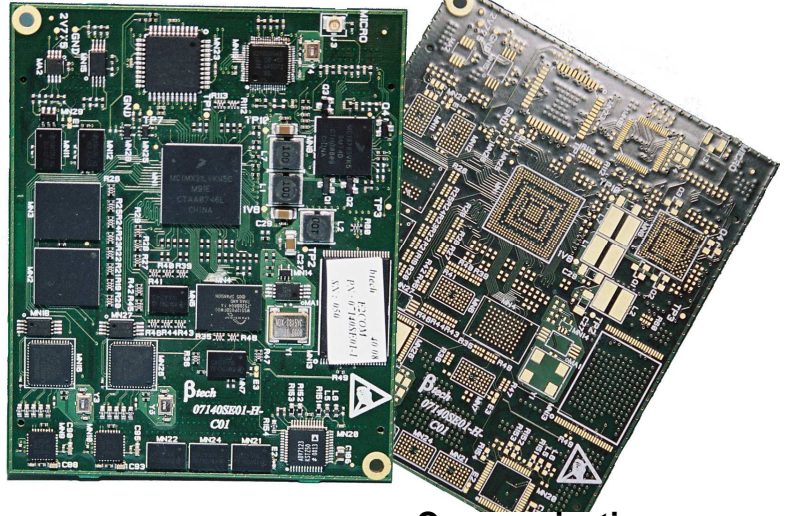


CARACTERISTIQUES

- Module CPU à base de ARM1136JF-S FREESCALE modèle IMX31
- Coprocesseur mathématique Vector floating Point Unit (VFP1)
- De 64 à 256 MOctets de LPDDR organisée en 32 bits
- De 32 à 64 MOctets de NOR Flash organisée en 16 bits
- De 128Mo à 1 GOctets de NAND Flash Organisée en 8 bits
- 1 EEPROM de 32kbits à 128kbits
- 2 liaisons Ethernet 10/100 baseT
- 1 ports USB 2.0 OTG
- 1 Port USB 2.0 High Speed
- 8 Liaisons Séries
- Vidéo avec accélérateur graphique Open VG 1.1 jusqu'à 800 x 600
- 1 sortie vidéo CRT
- Interface IDE
- Interface Dalle tactile
- Audio
- 1 sonde de température
- Entrées/sorties discrètes configurables
- Linux / Windows CE

Un processeur performant avec tous les périphériques utiles, intégrés sur un module très compact pour faciliter vos développements



MFCPU IMX31 est un module CPU architecturé autour d'un processeur FREESCALE ARM1136JF-S type IMX31 cadencé à 532 MHz.

La particularité de ce module est d'offrir de nombreuses solutions de communication, un contrôleur vidéo performant permettant l'interfaçage direct avec la majorité des écrans LCD du marché, la puissance d'un coprocesseur mathématique simple et double précision, pour intégrer tout traitement spécifique

Capacité de Stockage

Equipé de 32 à 64MOctets de Nor flash le module MFCPU IMX31 peut fonctionner sans autre solution de stockage. Pour les applications nécessitant plus de capacité de stockage le module MFCPU IMX31 offre de 128Mo à 1 GOctets de Nand flash soudé sur la carte. offre un contrôleur IDE supportant deux périphériques (possibilité d'interfacé de la mémoire CompactFLASH).

Et 2 contrôleurs de mémoire SecureDigital MultiMedia Card / memoryStick

Entrées / Sorties

Outre les Entrées / Sorties CMOS le module MFCPU IMX31 offre de large capacité d'interfaçage variés soit via :

- l'interfaçage direct de ressources sur le bus microprocesseur qui est mis à disposition des utilisateurs

Communications

Communiquant par excellence, la MFCPU IMX31 offre des liens de communication variés :

- 2 liaisons Ethernet 10/100 BaseT
- 2 Ports USB 2.0 , 1 High Speed (480 Mbits / secondes) de type "HOST" 1 USB OTG également High Speed.
- 8 liaisons séries UART
- 1 Liaison I2C
- 1 liaison SPI
- Wifi + Bluetooth (via carte métier)

Outils de développement

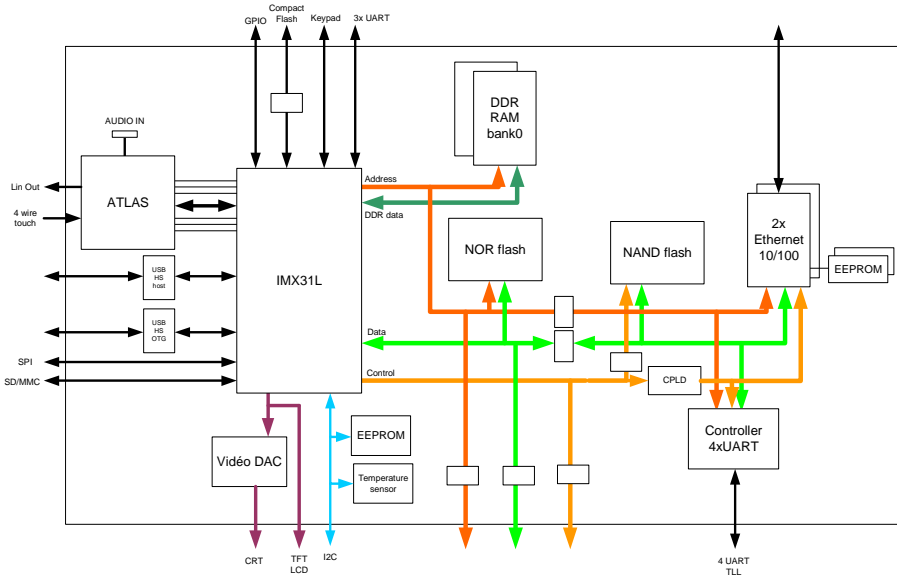
Module compact, prêt à l'emploi, le MFCPU IMX31 est fourni avec un noyau LINUX ou Windows CE gérant toutes les ressources de la carte et les outils permettant l'intégration du logiciel applicatif.

Services

Nous offrons un large éventail de services autour de ce produit :

- Commercialisation de cartes de développement
- Développement de cartes métier spécifiques
- Développement de drivers
- Développement logiciel applicatif

Contactez nous.



Processeur FREESCALE ARM1136JF-S type IMX31

- Fréquence : 532Mhz
- Unité de gestion de mémoire
- 16ko de cache données
- 16ko de cache instructions
- Bus système 32 bits à 133 MHz
- Coprocesseur mathématique VFP11
- LPDDR 32 bits (de 64 à 256MOctets)
- Interface clavier matriciel 5x6
- GPIOs
- 1 chien de garde
- RTC intégrée

VIDEO

- Définition max. 800x600
- Interface directe avec de nombreux écran TFT du marché (4, 8, 16 et 18 bits par point)
- RAM vidéo partagée
- Accélérateur vidéo rendant les tracés plus fluides
- Sortie vidéo VGA directe
- Possibilité de conversion de la vidéo en différent format : S-VIDEO, PAL, LVDS ou DVI sur carte métier
- Interfaçage direct avec les dispositifs de rétroéclairage des écrans
- Interfaçage avec une dalle tactile

ENVIRONNEMENT

- Gestion de l'énergie (mode veille)
- Faible consommation < 2,5W
 - 50mW en veille
- Température : 0 / + 70 °C en standard (-30 / + 85 °C possible)
- Stockage : -40 / +85 °C

COMMUNICATIONS

- 2 Ethernet 10/100 BaseT
- 2 USB 2.0 high Speed, 1 OTG, 1Host
- 1 liaison série synchrone type SPI
- 1 liaison série synchrone type I2C

EXTENSIONS

- 1 interface ATA
- Bus processeur accessible à l'utilisateur via le connecteur Externe

INTERFACE JTAG

- Interface JTAG du ARM11 accessible via un connecteur sur la carte pour offrir la connectivité avec les outils de mise au point ARM.

STOCKAGE

- 32Mo à 64Mo de Nor Flash soudée sur la carte
- 128Mo à 1 GOctets de Flash soudée sur la carte
- Interface ATA
- Compact Flash
- 2 interfaces SD/MMC/MemoryStick
- 32kbits à 128kbits d'EEPROM soudée sur la carte

CONFIGURATIONS DISPONIBLES

Nous contacter

DEVELOPPEMENTS SPECIFIQUES

Nous contacter